



casals
fans of innovation



JET FANS

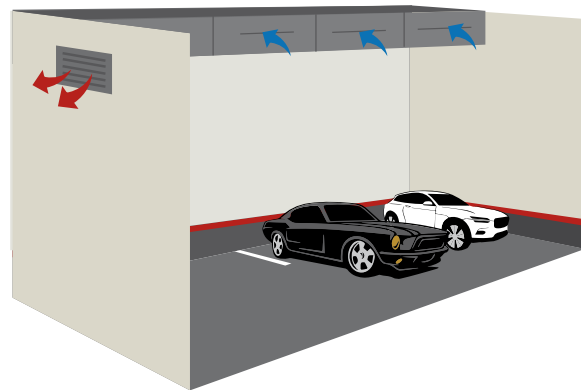
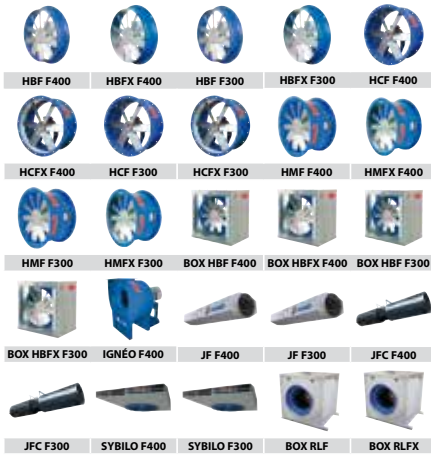
<i>F300/120</i>	300°C/2h
<i>F400/120</i>	400°C/2h
<i>Comfort</i>	Comfort



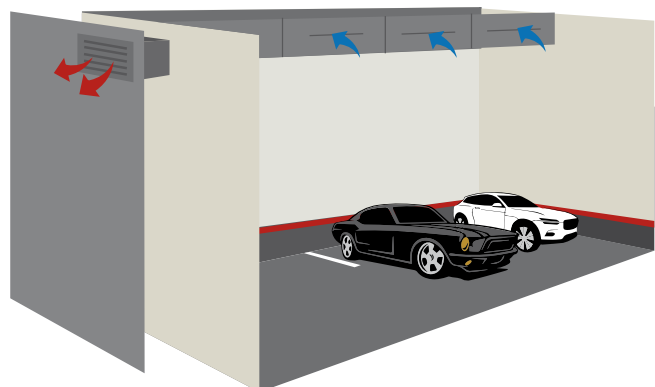
JET FANS/ IMPULSO



INSIDE/ INMERSOS



OUTSIDE/ EXTERIORES



INDEX / índice

TECHNICAL CONCEPTS / PARKING VENTILATION - Conceptos técnicos / Ventilación en aparcamientos

p.4

JET FANS/ Ventiladores de Impulso

JF



JF CONFORT

p.6



JF F300

p.6



JF F400

p.6

JFC



JFC CONFORT

p.10



JFC F300

p.10



JFC F400

p.10

SYBILO



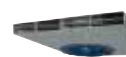
SYBILO CONFORT

p.14



SYBILO F300

p.14



SYBILO F400

p.14

ELECTRICAL ACCESSORIES/ Accesorios eléctricos



SFC

p.17



CPM

p.18



INT

p.18



INT 400

p.19

Underground car parks require ventilation to reduce the levels of pollution produced by the gas emissions generated by the vehicles, but also to aerate the smoke generated in case of fire and to help the extinguishing teams (Fire Fighters).

Depending on the country, different regulations are applied. In Spain, the regulation in force is the Technical Building Code of 2011 which follows the English standard BS-7346-7 and the NBN S 21-208-2 considering these rules as suitable for its application in projects for the control of smoke and heat in parking. Currently, all ventilation projects on parking are already being carried out based on part 9-Impulse ventilation to achieve smoke clearance, part 10-Impulse ventilation to assist firefighting access (smoke control) and part 11-Impulse ventilation to protect means of escape. This regulation also establishes in other parts the criteria of ventilation in case of fire with other extraction systems; as for example, smoke ventilation by natural dissipation in section 7 or conventional mechanical extraction in section 8.

The main difference between the requirements of the CTE and the requirements of BS-7346-7 lies on the dimensioning of the ventilation system in relation to the extraction flow of the system.

Nowadays, the use of impulse ventilation systems (jet fans) is becoming the European reference in parking ventilation. There are two main concepts that must be clear before carrying out the CFD study of the parking lot, the Smoke Control concept and the Smoke Clearance.

The Smoke Control technique consists on providing the emergency teams with a smoke-free zone near the location of the fire.

1. Detecting the focus of the fire at a specific point in the parking lot, allowing emergency teams to easily and quickly identify the fire.
2. Moving the smoke and heat from the focus of the fire to a specific point or points of extraction.
3. Creating a smoke-free or clear visibility zone, which allows emergency teams to see and extinguish the fire generated in the parking lot.

Los aparcamientos subterráneos requieren de ventilación para reducir los niveles de contaminación producidos por las emisiones de gas que generan los vehículos, pero también para airear el humo generado en caso de incendio y así ayudar a los equipos de extinción.

Dependiendo del país se aplican distintas normativas, en España, por ejemplo, se rige por la aceptación del Código Técnico de la Edificación de 2011 siguiendo la norma inglesa BS-7346-7 considerando dicha norma como adecuada para su aplicación en los proyectos de instalaciones para el control del humo y el calor en garajes. En la práctica todos los diseños de sistemas de ventilación por impulso en aparcamientos se estaban realizando ya mediante el citado apartado 9 Ventilación de impulso, para disipación de humo de dicha norma BS-7346.7, la cual establece también mediante otros apartados los criterios de ventilación en caso de incendio mediante otros tipos de sistemas como la ventilación de humo por disipación natural en su apartado 7 o la extracción mecánica convencional en su apartado 8.

Una de las principales diferencias entre los requerimientos del CTE y los requerimientos de la BS-7346-7 radica en el dimensionado del sistema de ventilación en relación con el caudal de extracción del sistema.

En la actualidad el uso de los sistemas de ventilación por impulsos (jet fans) se esta convirtiendo en la referencia a escala europea en ventilación para aparcamientos. Existen dos conceptos que hay que tener claros antes de realizar el estudio CFD del aparcamiento, el concepto Smoke Control y el Smoke Clearance.

La técnica del Smoke Control consiste en proveer a los equipos de emergencias de una zona libre de humo cercana a la localización del fuego.

1. Detectando el origen del fuego en un punto específico del aparcamiento permitiendo a los equipos de emergencia una fácil y rápida identificación del fuego.
2. Impulsando el humo y calor desde la localización del fuego hacia un punto o puntos de extracción específico.
3. Creando una zona libre de humo o de clara visibilidad, que permite a los equipos de emergencias ver y extinguir el fuego generado en el aparcamiento.



Country	Regulations
United Kingdom	BS 7346-7:2013
Spain	CTE 2011 & UNE 100166
Belgium	NBN S 21-208-2
Portugal	NP 4540 – 2015 & 1532/2008
European Union	EN 12101-11 (under development)

País	Normativa
Reino Unido (UK)	BS 7346-7:2013
España	CTE 2011 & UNE 100166
Bélgica	NBN S 21-208-2
Portugal	NP 4540 – 2015 & 1532/2008
Europa	EN 12101-11 (en desarrollo)

Conceptos técnicos / Ventilación en aparcamientos

The Smoke Clearance technique on the other hand consists in assisting the emergency teams by dissipating the smoke during and after the fire in the parking.

1. Allowing a fast dissipation of smoke once the fire has been turned off. Moving the smoke and heat from the focus of the fire to a specific point or points of extraction.
2. The ventilation also allows to reduce the density of the smoke and the temperature during the fire.
3. This system doesn't intend to keep any area of the parking lot free of smoke. Smoke Clearance aims to limit the density of smoke and temperature for any possible case and to assist people in the parking lot by helping them find emergency exits.

In Europe, each country has a requirement regarding the different ventilation air flow rates. Check the table below where you can check the extraction rates in case of fire in the following countries following the concept of smoke clearance:

Country	Extraction Airflow in case of fire
Spain	150 l/s · car = 540 m ³ /h · car (6 renovations/hour for a parking of 3m high).
United Kingdom	10 renovations/hour.
Holland	10 renovations/hour.
France	900 m ³ /h car in parking with sprinklers (10 renovations/hour for a parking of 3 m high). 600 m ³ /h car in parking with sprinklers (6,7 renovations/hour for a parking of 3 m high).
Portugal	600 m ³ /h car (6,7 renovations/hour for a parking of 3 m high).
Italy	300 m ³ /h car (3,3 renovations/hour for a parking of 3 m high).
Turkey	10 renovations per hour

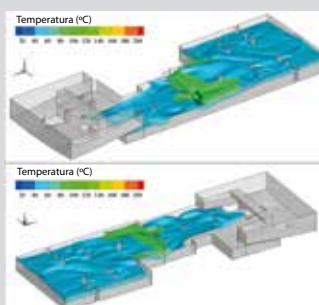
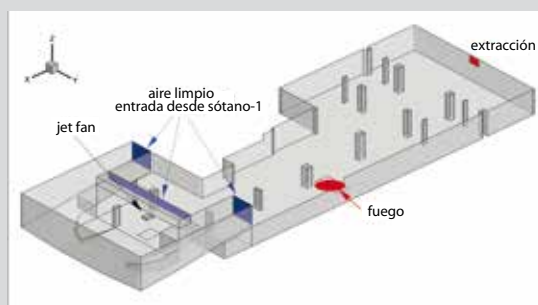
For a proper selection of the fans in a car park in accordance with current regulations, a study is necessary to perform the computational fluid dynamics analysis (CFD), which allows us to perform the calculations and design of the installation.

The hypotheses that should be studied in the CFD analysis are:

- Normal pollution ventilation (NPV) throughout the car park. Performing a drive at lower speed, which is activated thanks to the CO detection system.
- Emergency mode (EM) for smoke dissipation. Performing a high-speed drive activated by the fire detection system.

Studying these two hypotheses in the CFD, it allows us to know the locations and the air flow needs of the different ventilation equipment, so that there are no areas of smoke stagnation in the entire surface of the car park.

Example of a CFD simulation:



La técnica del Smoke Clearance por otro lado consiste en asistir a los equipos de emergencias disipando el humo del aparcamiento durante y después del fuego.

1. Permite una rápida disipación del humo una vez el fuego ha sido apagado.
2. La ventilación permite también reducir la densidad del humo y la temperatura durante el transcurso del fuego.
3. Este sistema no pretende mantener ninguna área del aparcamiento libre de humo, sino que pretende limitar la densidad del humo y/o temperatura para cualquier caso o también para asistir a las personas dentro del parking ayudándoles a encontrar las salidas de emergencia.

A nivel europeo cada país cuenta con un requerimiento en cuanto al caudal de ventilación diferente a continuación pueden consultar los caudales de extracción en caso de incendio de los siguientes países siguiendo el concepto smoke clearance:

País	Caudal de extracción en caso de incendio
España	150 l/s · coche = 540 m ³ /h · coche (6 renovaciones / hora para un parking de 3 m de altura).
Reino Unido	10 renovaciones / hora.
Holanda	10 renovaciones / hora.
Francia	900 m ³ /h · coche para parkings sin rociadores (10 renovaciones / hora para un parking de 3 m de altura) 600 m ³ /h · coche para parkings con rociadores (6,7 renovaciones / hora para un parking de 3m de altura).
Portugal	600 m ³ /h · coche (6,7 renovaciones / hora para un parking de 3m de altura).
Italia	300 m ³ /h · coche (3,3 renovaciones / hora para un parking de 3m de altura).
Turquía	10 renovaciones por hora.

Para una correcta selección de los ventiladores en un aparcamiento acorde a las normativas vigentes es necesario un estudio para poder realizar el análisis de dinámica de fluidos computacional (CFD), que nos permita hacer los cálculos y diseño de la instalación. Las hipótesis que se deben analizar en el análisis CFD son:

- Ventilación normal de la polución (NPV) en todo el aparcamiento. Realizando una impulsión a menor velocidad, que se activa gracias al sistema de detección de CO.
- Modo de emergencia (EM) para la disipación del humo. Realizando una impulsión a alta velocidad activada por el sistema de detección de incendios.

Analizando estas dos hipótesis en el CFD, nos permite conocer las ubicaciones y las necesidades de caudal de los diferentes equipos, para que no haya zonas de estancamiento de humos en toda la superficie del aparcamiento.

Ejemplo de simulación de CFD:



JF

Jet fan 400°C/2h
Ventilador de impulso (jet fan) 400°C/2h



Parking installation/ Instalación en parking



DETAILS / detalles



Deflector/ Deflector



Grid/Rejilla

EN

MANUFACTURING FEATURES

Jet fan models are composed of an axial fan and two silencers.

FAN:

- Axial fan with galvanised steel casing. Connection box accessible from the side by a removable door.
- Standard asynchronous squirrel-cage motor with IP-55 protection and Class H insulation, CERTIFIED 400°C/2h. Standard voltages 230/400V 50Hz for 1 speed motors and 400V 50Hz for 2 speed motors.

SILENCERS:

- Casing made of galvanised steel. Inner duct made of perforated galvanised steel sheet. Silencers filled with mineral wool of high acoustic absorption properties, preventing most of the fan noise to be propagated.
- JF UN (unidirectional) is equipped with a protection guard at the inlet side and a deflector at the outlet. The deflector directs air away from the ceiling or other obstructions such as beams or ducts sweeping the entire volume of air to the nearest extraction point.
- JF RE (reversible) is equipped with a protection guards on both sides.

APPLICATIONS

- Conceived for car parkings and large spaces where polluted air or smoke from an accidental fire needs to be removed effectively.
- An optimized design minimizes the height needed for their installation and assures a silent operation.
- Maximum working temperature: 60°C.

ES

CARACTERÍSTICAS CONSTRUCTIVAS

Los JF se componen de un ventilador axial y dos silenciadores.

VENTILADOR:

- Ventilador axial con revestimiento de acero galvanizado. La caja de conexiones es accesible lateralmente mediante una puerta extraíble.
- Motor asíncrono normalizado de jaula de ardilla con protección IP-55 y aislamiento clase H, homologado para 400°C/2h. Voltajes estándar 230/400V 50Hz para motores de una velocidad y 400V 50Hz para motores de 2 velocidades.

SILENCIADORES:

- Revestimiento de acero galvanizado. Tubo interior de chapa de acero galvanizado perforado.
- Tienen en su interior lana mineral con altas propiedades de absorción acústica que previene la propagación de la mayor parte del ruido del ventilador.
- JF UN (unidireccionales): equipados con rejilla de protección en la boca de aspiración y un deflector en la de salida.
- JF RE (reversibles): equipados con deflectores en ambos lados. El deflector aleja el aire del techo u otros obstáculos como vigas o conductos barriendo todo el volumen de aire al punto de extracción más cercano.

APLICACIONES

- Concebidos para aparcamientos de coches y espacios amplios donde se requiera eliminar de forma efectiva aire contaminado o humo de un fuego fortuito.
- Su diseño optimizado reduce la altura necesaria para su instalación y asegura un funcionamiento silencioso.
- Temperatura máxima de trabajo en continuo: 60°C.

ACCESSORIES/ accesorios

CPM pg. 18

Conmutador de paro/marcha

Stop/Start switch



INT pg. 18

Interruptor de corte

Safety switch



INT 400 pg. 19

Interruptor selector de velocidad

Speed selector switch



SFC pg. 17

Variador de velocidad frecuencial

Frecuency speed controller



JF CONFORT

THREE PHASE RANGE / serie trifásica

2 POLES / 2 polos

Code	Model	R.P.M.	Rated I (A)		R. Power kW	Air flow m ³ /h	Thrust (N)	Speed (m/s)	Weight Kg
			230V	400V					
274300196ST	JF 300 T2 UN CONFORT	2780	2,36	1,36	0,55	4.490	26	17,07	60
274400196ST	JF 400 T2 UN CONFORT	2860	4,14	2,39	1,1	8.460	52	18,42	70

THREE PHASE 2 SPEEDS RANGE / serie trifásica 2 velocidades

2/4 POLES / 2/4 polos

Code	Model	R.P.M.	Rated I (A) 400V	R. Power kW	Air flow m ³ /h	Thrust (N)	Speed (m/s)	Weight Kg
274300296ST	JF 300 T2/T4 UN CONFORT	2850/1430	1,47/0,45	0,55/0,12	4.490/2.245	26/13	17,07/8,54	60
274400296ST	JF 400 T2/T4 UN CONFORT	2850/1450	2,36/0,59	1,1/0,18	8.460/4.230	52/26	18,42/9,21	70

JF F300 300°C/2H

THREE PHASE RANGE / serie trifásica

2 POLES / 2 polos

Code	Model	R.P.M.	Rated I (A)		R. Power kW	Air flow m ³ /h	Thrust (N)	Speed (m/s)	Weight Kg
			230V	400V					
274300196F3	JF 300 T2 UN F300	2780	2,36	1,36	0,55	4.490	26	17,07	60
274301196F3	JF 300 T2 RE F300	2780	2,36	1,36	0,55	4.360	24	16,58	60
274400196F3	JF 400 T2 UN F300	2860	4,14	2,39	1,10	8.460	52	18,42	70
274401196F3	JF 400 T2 RE F300	2860	4,14	2,39	1,10	8.160	48	17,77	70

THREE PHASE 2 SPEEDS RANGE / serie trifásica 2 velocidades

2/4 POLES / 2/4 polos

Code	Model	R.P.M.	Rated I (A) 400V	P.Nom. kW	Air flow m ³ /h	Thrust (N)	Speed (m/s)	Weight Kg
274300296F3	JF 300 T2/T4 UN F300	2850/1430	1,47/0,45	0,55/0,12	4.490/2.245	26/13	17,07/8,54	60
274301296F3	JF 300 T2/T4 RE F300	2850/1430	1,47/0,45	0,55/0,12	4.360/2.180	24/12	16,58/8,29	60
274400296F3	JF 400 T2/T4 UN F300	2850/1450	2,36/0,59	1,1/0,18	8.460/4.230	52/26	18,42/9,21	70
274401296F3	JF 400 T2/T4 RE F300	2850/1450	2,36/0,59	1,1/0,18	8.160/4.080	48/24	17,77/8,89	70

JF F400°C/2H

THREE PHASE RANGE / serie trifásica

2 POLES / 2 polos

Code	Model	R.P.M.	Rated I (A)		R. Power kW	Air flow m ³ /h	Thrust (N)	Speed (m/s)	Weight Kg
			230V	400V					
274300196	JF 300 T2 UN F400	2780	2,36	1,36	0,55	4.280	23	16,27	60
274301196	JF 300 T2 RE F400	2780	2,36	1,36	0,55	4.140	22	15,74	60
274400196	JF 400 T2 UN F400	2860	4,14	2,39	1,10	8.050	47	17,53	70
274401196	JF 400 T2 RE F400	2860	4,14	2,39	1,10	7.740	43	16,86	70

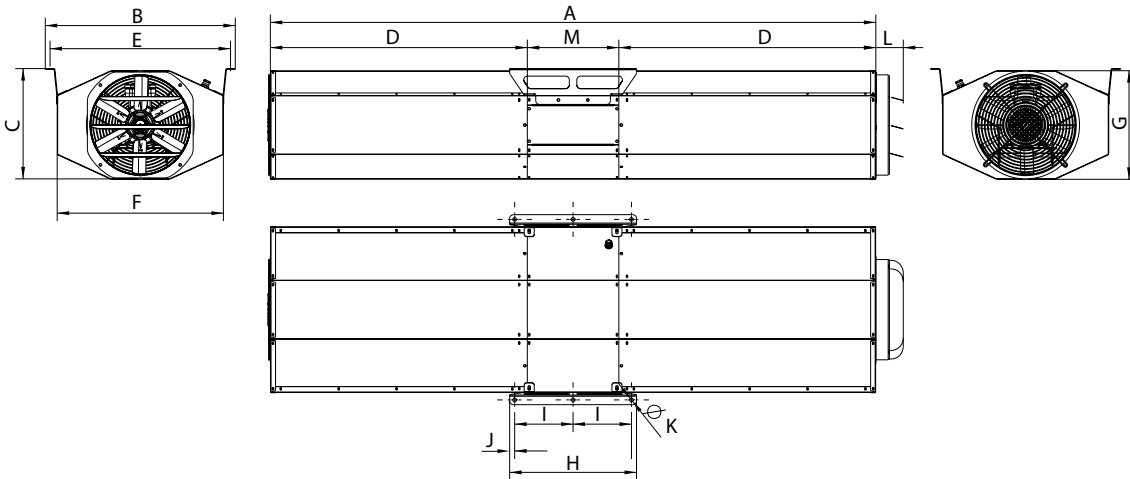


THREE PHASE 2 SPEEDS RANGE / serie trifásica 2 velocidades

2/4 POLES / 2/4 polos

Code	Model	R.P.M.	Rated I (A) 400V	R.Power kW	Air flow m ³ /h	Thrust (N)	Speed (m/s)	Weight Kg
274300296	JF 300 T2/T4 UN F400	2850/1430	1,47/0,45	0,55/0,12	4.280/2.140	23/11,5	16,27/8,14	60
274301296	JF 300 T2/T4 RE F400	2850/1430	1,47/0,45	0,55/0,12	4.140/2.070	22/11	15,74/7,87	60
274400296	JF 400 T2/T4 UN F400	2850/1450	2,36/0,59	1,1/0,18	8.050/4.025	47/23,5	17,53/8,77	70
274401296	JF 400 T2/T4 RE F400	2850/1450	2,36/0,59	1,1/0,18	7.740/3.870	43/21,5	16,86/8,43	70

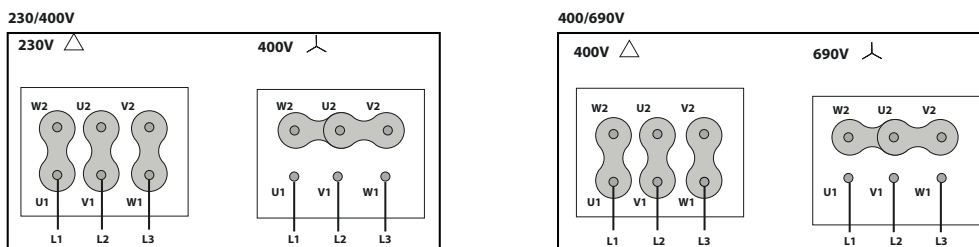
DIMENSIONS / dimensiones



Model	A	B	C	D	E	F	G	H	I	J	L	M	ØK
JF 300	2415	590	340,5	1025	550	464	334	506	233	20	122	365	15
JF 400	2415	758	440,5	1025	720	664	434	506	233	20	122	365	15

CONNECTION DIAGRAMS / esquema de conexiones

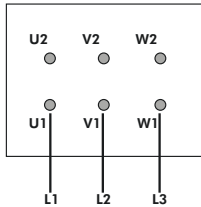
1 THREE PHASE MOTORS 1 SPEED / motores trifásicos 1 velocidad



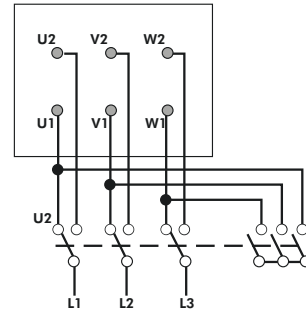
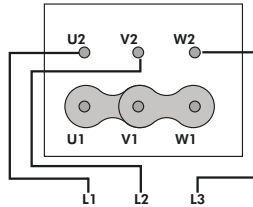


2 2 SPEEDS / 2 velocidades 400V DAHLANDER (Y,YY)

LOW SPEED
VELOCIDAD BAJA



HIGH SPEED
VELOCIDAD ALTA



SOUND POWER / potencia sonora

		SOUND POWER Lw dB (A)								
		63 Hz	125 Hz	250 Hz	500 Hz	1000 Hz	2000 Hz	4000 Hz	8000 Hz	Total
JF 300 T2 RE	Inlet / Aspiración	73	71	69	71	69	69	71	67	79
JF 300 T2 UN	Inlet / Aspiración	75	73	71	73	71	71	73	69	81
JF 400 T2 RE	Inlet / Aspiración	85	81	80	77	77	77	78	73	89
JF 400 T2 UN	Inlet / Aspiración	87	83	82	79	79	79	80	75	91

JFC

Circular jet fan 400°C/2h

Ventilador de impulso (jet fan) circular 400°C/2h



JFC installed in an airport/ Instalación de un JFC en un aeropuerto



EN

MANUFACTURING FEATURES

The JFC models are composed of an axial fan and two silencers.

FAN:

- Axial fan with reinforced tubular casing, made of steel sheet. The connection box is accessible by the side from a removable door.
- Standard asynchronous squirrel-cage motor with IP-55 protection and Class H insulation, CERTIFIED 400°C/2h. Standard voltages 230/400V 50Hz for 1 speed motors and 400V 50Hz for 2 speed motors.

CYLINDRICAL SILENCERS:

- Casing in galvanized steel. Inner duct made of perforated galvanized steel sheet.
- The silencers are filled with mineral wool with high acoustic absorption properties, preventing most of the fan noise to be propagated.
- Unidirectional JFC UN is equipped with a protection guard at the inlet side and a deflector at the outlet.
- Reversible JFC RE is equipped with a deflector on both sides. The deflector directs air away from the ceiling or other obstructions such as beams or ducts sweeping the entire volume of air to the nearest extraction point.

APPLICATIONS

- Conceived for car parkings and large spaces where polluted air, or smoke from an accidental fire, needs to be removed effectively.
- An optimized design minimizes the height needed for their installation and assures a silent operation.
- Maximum working temperature: 60°C.

ES

CARACTERÍSTICAS CONSTRUCTIVAS

Los JFC se componen de un ventilador helicoidal y dos silenciadores.

VENTILADOR:

- Ventilador con envolvente tubular reforzado, fabricada en chapa de acero laminado. La caja de conexiones es accesible lateralmente.
- Motor asíncrono normalizado de jaula de ardilla con protección IP-55 y aislamiento clase H, certificado 400°C/2h (disponible también en versión confort). Voltajes estándar 230/400V 50Hz para motores de una velocidad y 400V 50Hz para motores de 2 velocidades.

SILENCIADORES CILÍNDRICOS:

- Revestimiento de acero galvanizado. Tubo interior de chapa de acero galvanizado perforado.
- Tienen en su interior lana mineral con altas propiedades de absorción acústica que previene la propagación de la mayor parte del ruido del ventilador.
- JFC UN (unidireccionales): equipados con rejilla de protección en la boca de aspiración y un deflector en la de salida. El deflector aleja el aire del techo u otros obstáculos como vigas o conductos barriendo todo el volumen de aire al punto de extracción más cercano.
- JFC RE (reversibles): equipados con rejillas de protección en ambos lados.

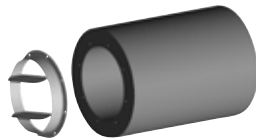
APLICACIONES

- Concebidos para aparcamientos de coches y espacios amplios donde se requiera eliminar de forma efectiva aire contaminado o humo de un fuego fortuito.
- Su diseño optimizado reduce la altura necesaria para su instalación y asegura un funcionamiento silencioso.
- Temperatura máxima de trabajo en continuo: 60°C

DETAILS/ detalles



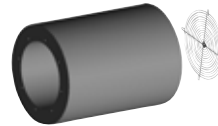
Connection box
Caja de conexiones



Deflector and silencer
Deflector y silenciador



Nucleus fan and support feet
Ventilador y pies soporte



Grid and silencer
Rejilla y silenciador

ACCESSORIES/ accesorios

CPM pg. 18



Conmutador de paro/marcha

Stop/Start switch

INT pg. 18



Interruptor de corte

Safety switch

INT 400 pg. 19



Interruptor selector de velocidad

Speed selector switch

SFC pg. 17



Variador de velocidad frecuencial

Frecuency speed controller



JFC CONFORT

THREE PHASE RANGE / serie trifásica

2 POLES / 2 polos

Code	Model	R.P.M.	Rated I (A)		R. Power kW	Air flow m ³ /h	Thrust (N)	Speed (m/s)	Weight Kg	Connection diagram
			230V	400V						
274300198ST	JFC 315 T2 UN	2780	2,36	1,36	0,55	4.490	25	17,07	91	1
274310198ST	JFC 315/H T2 UN	2860	4,14	2,39	1,10	5.420	37	20,61	93	1
274350198ST	JFC 355 T2 UN	2780	2,36	1,36	0,55	5.230	24	13,88	99	1
274360198ST	JFC 355/H T2 UN	2860	4,14	2,39	1,10	6.900	42	18,32	101	1
274400198ST	JFC 400 T2 UN	2860	4,14	2,39	1,10	8.460	52	18,42	121	1
274410198ST	JFC 400/H T2 UN	2860	5,83	3,14	1,50	9.320	63	20,30	128	1

THREE PHASE 2 SPEEDS RANGE / serie trifásica 2 velocidades

2/4 POLES / 2/4 polos

Code	Model	R.P.M.	Rated I (A) 400V	R. Power kW	Air flow m ³ /h	Thrust (N)	Speed (m/s)	Weight Kg	Connection diagram
274300298ST	JFC 315 T2/T4 UN	2850/1430	1,47/0,45	0,55/0,12	4.490/2.245	25/12,5	17,07/8,54	91	2
274310298ST	JFC 315/H T2/T4 UN	2850/1450	2,36/0,59	1,1/0,18	5.420/2.710	37/18,5	20,61/10,3	93	2
274350298ST	JFC 355 T2/T4 UN	2850/1430	1,47/0,45	0,55/0,12	5.230/2.615	24/12	13,88/6,94	99	2
274360298ST	JFC 355/H T2/T4 UN	2850/1450	2,36/0,59	1,1/0,18	6.900/3.450	42/21	18,32/9,16	101	2
274400298ST	JFC 400 T2/T4 UN	2850/1450	2,36/0,59	1,1/0,18	8.460/4.230	52/26	18,42/9,21	121	2
274410298ST	JFC 400/H T2/T4 UN	2850/1450	3,54/1,54	1,5/0,37	9.320/4.660	63/31,5	20,3/10,15	128	2

JFC F300 300°C/2H

THREE PHASE RANGE / serie trifásica

2 POLES / 2 polos

Code	Model	R.P.M.	Rated I (A)		R. Power kW	Air flow m ³ /h	Thrust (N)	Speed (m/s)	Weight Kg	Connection diagram
			230V	400V						
274300198F3	JFC 315 T2 UN	2780	2,36	1,36	0,55	4.490	25	17,07	91	1
274301198F3	JFC 315 T2 RE	2780	2,36	1,36	0,55	4.360	24	16,58	95	1
274311198F3	JFC 315/H T2 RE	2860	4,14	2,39	1,10	5.420	37	20,61	97	1
274310198F3	JFC 315/H T2 UN	2860	4,14	2,39	1,10	4.740	28	18,02	93	1
274350198F3	JFC 355 T2 UN	2780	2,36	1,36	0,55	5.230	24	13,88	99	1
274351198F3	JFC 355 T2 RE	2780	2,36	1,36	0,55	5.500	27	14,60	101	1
274360198F3	JFC 355/H T2 UN	2860	4,14	2,39	1,10	6.900	42	18,32	101	1
274361198F3	JFC 355/H T2 RE	2860	4,14	2,39	1,10	6.820	41	18,11	103	1
274400198F3	JFC 400 T2 UN	2860	4,14	2,39	1,10	8.460	52	18,42	121	1
274401198F3	JFC 400 T2 RE	2860	4,14	2,39	1,10	8.160	48	17,77	125	1
274410198F3	JFC 400/H T2 UN	2860	5,83	3,14	1,50	9.320	63	20,30	128	1
274411198F3	JFC 400/H T2 RE	2860	5,83	3,14	1,50	9.190	61	20,01	128	1

THREE PHASE 2 SPEEDS RANGE / serie trifásica 2 velocidades

2/4 POLES / 2/4 polos

Code	Model	R.P.M.	Rated I (A) 400V	R. Power kW	Air flow m ³ /h	Thrust (N)	Speed (m/s)	Weight Kg	Connection diagram
274300298F3	JFC 315 T2/T4 UN	2850/1430	1,47/0,45	0,55/0,12	4.490/2.245	25/12,5	17,07/8,54	91	2
274301298F3	JFC 315 T2/T4 RE	2850/1430	1,47/0,45	0,55/0,12	4.360/2.180	24/12	16,58/8,29	95	2
274310298F3	JFC 315/H T2/T4 UN	2850/1450	2,36/0,59	1,1/0,18	5.420/2.710	37/18,5	20,61/10,3	93	2
274311298F3	JFC 315/H T2/T4 RE	2850/1450	2,36/0,59	1,1/0,18	4.740/2.370	28/14	18,02/9,01	97	2
274350298F3	JFC 355 T2/T4 UN	2850/1430	1,47/0,45	0,55/0,12	5.230/2.615	24/12	13,88/6,94	99	2
274351298F3	JFC 355 T2/T4 RE	2850/1430	1,47/0,45	0,55/0,12	5.500/2.750	27/13,5	14,6/7,3	101	2
274360298F3	JFC 355/H T2/T4 UN	2850/1450	2,36/0,59	1,1/0,18	6.900/3.450	42/21	18,32/9,16	101	2
274361298F3	JFC 355/H T2/T4 RE	2850/1450	2,36/0,59	1,1/0,18	6.820/3.410	41/20,5	18,11/9,05	103	2
274400298F3	JFC 400 T2/T4 UN	2850/1450	2,36/0,59	1,1/0,18	8.460/4.230	52/26	18,42/9,21	121	2
274401298F3	JFC 400 T2/T4 RE	2850/1450	2,36/0,59	1,1/0,18	8.160/4.080	48/24	17,77/8,89	125	2
274410298F3	JFC 400/H T2/T4 UN	2850/1450	3,54/1,54	1,5/0,37	9.320/4.660	63/31,5	20,3/10,15	128	2
274411298F3	JFC 400/H T2/T4 RE	2850/1450	3,54/1,54	1,5/0,37	9.190/4.595	61/30,5	20,01/10,01	128	2



JFC F400°C/2H

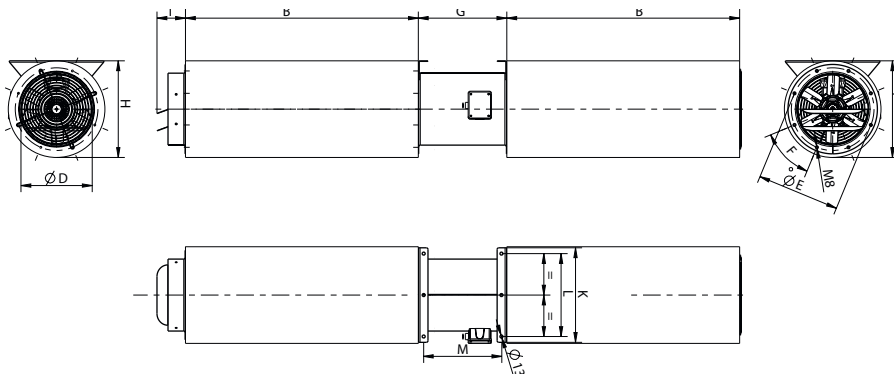
THREE PHASE RANGE / serie trifásica
2 POLES / 2 polos

Code	Model	R.P.M.	Rated I (A)		R. Power kW	Air flow m³/h	Thrust (N)	Speed (m/s)	Weight Kg	Connection diagram
			230V	400V						
274300198	JFC 315 T2 UN	2780	2,36	1,36	0,55	4.280	23	16,27	91	1
274301198	JFC 315 T2 RE	2780	2,36	1,36	0,55	4.140	22	15,74	95	1
274310198	JFC 315/H T2 UN	2860	4,14	2,39	1,10	5.140	33	19,54	93	1
274311198	JFC 315/H T2 RE	2860	4,14	2,39	1,10	4.500	26	17,11	97	1
274350198	JFC 355 T2 UN	2780	2,36	1,36	0,55	4.930	22	13,09	99	1
274351198	JFC 355 T2 RE	2780	2,36	1,36	0,55	5.190	24	13,78	101	1
274360198	JFC 355/H T2 UN	2860	4,14	2,39	1,10	6.480	37	17,20	101	1
274361198	JFC 355/H T2 RE	2860	4,14	2,39	1,10	6.400	36	16,99	103	1
274400198	JFC 400 T2 UN	2860	4,14	2,39	1,10	8.050	47	17,53	121	1
274401198	JFC 400 T2 RE	2860	4,14	2,39	1,10	7.740	43	16,86	125	1
274410198	JFC 400/H T2 UN	2860	5,83	3,14	1,50	8.850	57	19,27	128	1
274411198	JFC 400/H T2 RE	2860	5,83	3,14	1,50	8.690	55	18,92	128	1

THREE PHASE 2 SPEEDS RANGE / serie trifásica 2 velocidades
2/4 POLES / 2/4 polos

Code	Model	R.P.M.	Rated I (A)	R. Power kW	Air flow m³/h	Thrust (N)	Speed (m/s)	Weight Kg	Connection diagram
			400V						
274300298	JFC 315 T2/T4 UN	2850/1430	1,47/0,45	0,55/0,12	4.280/2.140	23/11,5	16,27/8,14	91	2
274301298	JFC 315 T2/T4 RE	2850/1430	1,47/0,45	0,55/0,12	4.140/2.070	22/11	15,74/7,87	95	2
274310298	JFC 315/H T2/T4 UN	2850/1450	2,36/0,59	1,1/0,18	5.140/2.570	33/16,5	19,54/9,77	93	2
274311298	JFC 315/H T2/T4 RE	2850/1450	2,36/0,59	1,1/0,18	4.500/2.250	26/13	17,11/8,55	97	2
274350298	JFC 355 T2/T4 UN	2850/1430	1,47/0,45	0,55/0,12	4.930/2.465	22/11	13,09/6,54	99	2
274351298	JFC 355 T2/T4 RE	2850/1430	1,47/0,45	0,55/0,12	5.190/2.595	24/12	13,78/6,89	101	2
274360298	JFC 355/H T2/T4 UN	2850/1450	2,36/0,59	1,1/0,18	6.480/3.240	37/18,5	17,2/8,6	101	2
274361298	JFC 355/H T2/T4 RE	2850/1450	2,36/0,59	1,1/0,18	6.400/3.200	36/18	16,99/8,5	103	2
274400298	JFC 400 T2/T4 UN	2850/1450	2,36/0,59	1,1/0,18	8.050/4.025	47/23,5	17,53/8,77	121	2
274401298	JFC 400 T2/T4 RE	2850/1450	2,36/0,59	1,1/0,18	7.740/3.870	43/21,5	16,86/8,43	125	2
274411298	JFC 400/H T2/T4 UN	2850/1450	3,54/1,54	1,5/0,37	8.850/4.425	57/28,5	19,27/9,64	128	2
274410298	JFC 400/H T2/T4 UN	2850/1450	3,54/1,54	1,5/0,37	8.690/4.345	55/27,5	18,92/9,46	128	2

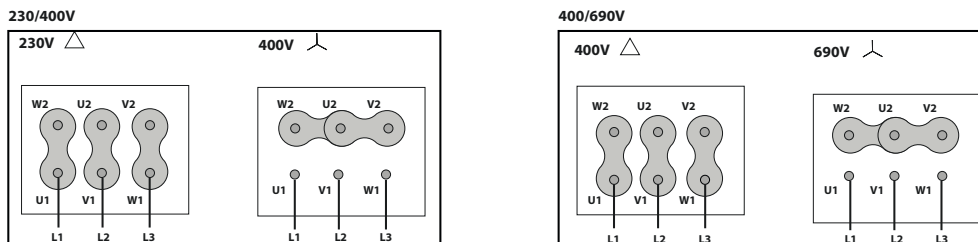
DIMENSIONS/ dimensiones



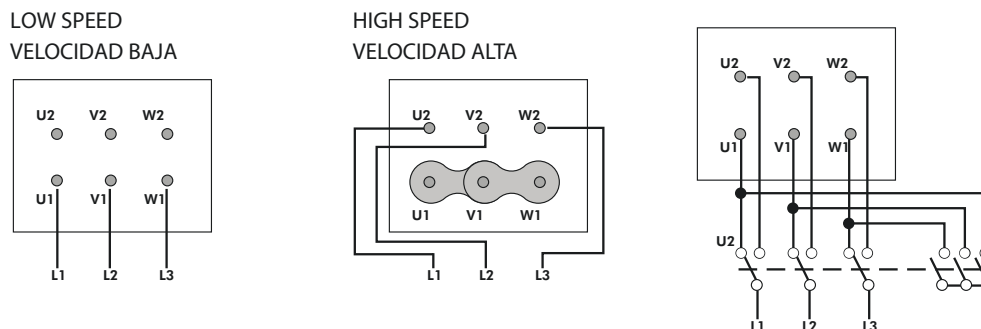
MODEL	A	B	F	G	H	I	K	L	M	ØC	ØD	ØE
JFC 300	2380	1000	8x45°	380	415	122	406	356	347	415	306	355
JFC 400	2425	1000	8x45°	425	500	122	506	456	382	500	401	450

CONNECTION DIAGRAMS / esquema de conexiones

1 THREE PHASE MOTORS 1 SPEED / motores trifásicos 1 velocidad



2 2 SPEEDS / 2 velocidades 400V DAHLANDER (Y,YY)



SOUND POWER / potencia sonora

		SOUND POWER Lw dB (A)								
		63 Hz	125 Hz	250 Hz	500 Hz	1000 Hz	2000 Hz	4000 Hz	8000 Hz	Total
JFC 315 T2 RE	Inlet / Aspiración	73	71	69	71	69	69	71	67	79
JFC 315 T2 UN	Inlet / Aspiración	75	73	71	73	71	71	73	69	81
JFC 315/H T2 RE	Inlet / Aspiración	76	74	74	72	72	71	72	68	82
JFC 315/H T2 UN	Inlet / Aspiración	78	76	76	74	74	73	74	70	84
JFC 355 T2 RE	Inlet / Aspiración	78	76	75	76	74	73	74	72	84
JFC 355 T2 UN	Inlet / Aspiración	80	78	77	78	76	75	76	74	86
JFC 355/H T2 RE	Inlet / Aspiración	77	75	73	72	71	71	72	69	82
JFC 355/H T2 UN	Inlet / Aspiración	79	77	75	74	73	73	74	71	84
JFC 400 T2 RE	Inlet / Aspiración	83	79	78	75	75	75	76	71	87
JFC 400 T2 UN	Inlet / Aspiración	85	81	80	77	77	77	78	73	89
JFC 400/H T2 RE	Inlet / Aspiración	85	81	80	77	77	77	78	73	89
JFC 400/H T2 UN	Inlet / Aspiración	87	83	82	79	79	79	80	75	91

SYBILO

Centrifugal jet fan
Jet fan centrifugo



EN

MANUFACTURING FEATURES

Centrifugal powerful jet fan with low profile conceived for car parkings, working inside the hazardous area and remove wide air volume. It is 400°C/2h and 300°C/2h.

FAN

- Galvanized steel sheet casing.
- Strong backward impeller made of strong galvanized steel sheet.
- External wiring box.
- Inlet protection.
- Feet included.

MOTOR

- Class H insulation, S1 continuous use and S2 emergency use, with bearing balls, IP-55 protection, 2 speeds.
- 400V 4/8 poles Dalhander three phase motor.
- Maximum working temperature:
 - S1 -> -20°C +60°C.
 - S2 -> 400°C / 2h.

APPLICATIONS

- Conceived for car parking, working inside the hazardous area and remove wide air volume.
- Maximum working temperature: 40°C.

ES

CARACTERÍSTICAS CONSTRUCTIVAS

Ventiladores centrifugos de impulso de gran alcance y bajo perfil para trabajar dentro de la zona de riesgo moviendo grandes volúmenes de aire en parkings 400°C 2H y 300°C 2H.

VENTILADOR

- Envoltente en chapa de acero galvanizado.
- Turbina con álabes a reacción en chapa de acero galvanizado de gran robustez.
- Caja de conexiones exterior.
- Defensa en aspiración.
- Pies incluidos.

MOTOR

- Motor clase H, uso continuo S1 y uso de emergencia S2, con rodamientos de bolas, protección IP-55 de 2 velocidades.
- Trifásicos 400V 4/8 polos Dalhander.
- Temperatura máxima del aire a transportar:
 - S1 -> -20°C +60°C.
 - S2 -> 400°C / 2h.

APLICACIONES

- Concebidos para trabajar dentro de la zona de riesgo moviendo grandes volúmenes de aire en parkings.
- Temperatura máxima de trabajo: 40°C.



DETAILS / detalles



Grid / Rejilla



Profile / Perfil



Outlet with deflector / Boca de impulsión con deflector

ACCESSORIES / accesorios



CPM pg. 18
Conmutador de paro/marcha
Stop/Start switch



INT pg. 18
Interruptor de corte
Safety switch



INT 400 pg. 19
Interruptor selector de velocidad
Speed selector switch



SYBILO CONFORT

THREE PHASE 2 SPEEDS RANGE / serie trifásica 2 velocidades

Code	Model	R.P.M.	Rated I (A) 400V	R.Power kW	Air flow m ³ /h	Thrust (N)	Speed (m/s)	Weight Kg	Connection diagram
275500186STD	SYBILO 50N	1420/710	2,71/1,14	1,1/0,18	5.800/2.900	50	75/59	83	1
275750186STD	SYBILO 75N	1430/715	5,6/1,8	2,2/0,37	8.300/4.150	75	77/61	130	1
275100186STD	SYBILO 100N	1430/715	5,6/1,8	2,2/0,37	9.200/4.600	100	78/63	130	1

SYBILO F300 300°C/2H

THREE PHASE 2 SPEEDS RANGE / serie trifásica 2 velocidades

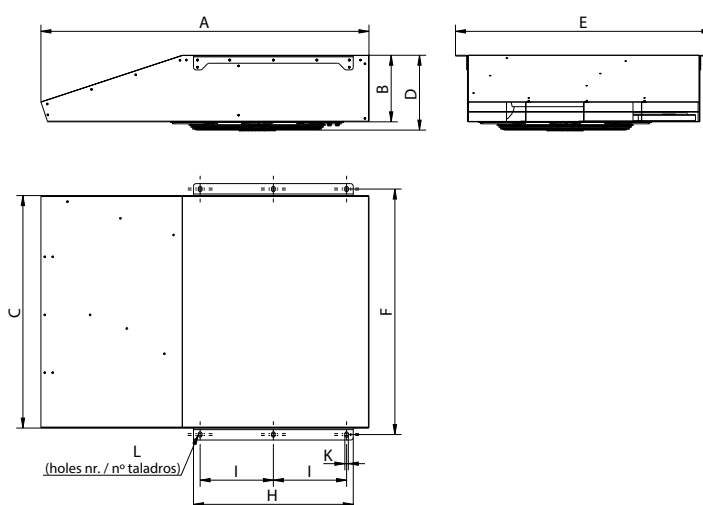
Code	Model	R.P.M.	Rated I (A) 400V	R.Power kW	Air flow m ³ /h	Thrust (N)	Speed (m/s)	Weight Kg	Connection diagram
275500186	SYBILO 50N F300	1420/710	2,71/1,14	1,1/0,18	5.800/2.900	50	75/59	83	1
275750186	SYBILO 75N F300	1430/715	5,6/1,8	2,2/0,37	8.300/4.150	75	77/61	130	1
275100186	SYBILO 100N F300	1430/715	5,6/1,8	2,2/0,37	9.200/4.600	100	78/63	130	1

SYBILO F400 400°C/2H

THREE PHASE 2 SPEEDS RANGE / serie trifásica 2 velocidades

Code	Model	R.P.M.	Rated I (A) 400V	R.Power kW	Air flow m ³ /h	Thrust (N)	Speed (m/s)	Weight Kg	Connection diagram
275500196	SYBILO 50N F400	1420/710	2,71/1,14	1,1/0,18	5.800/2.900	50	75/59	83	1
275750196	SYBILO 75N F400	1430/715	5,6/1,8	2,2/0,37	8.300/4.150	75	77/61	130	1
275100196	SYBILO 100N F400	1430/715	5,6/1,8	2,2/0,37	9.200/4.600	100	78/63	130	1

DIMENSIONS / dimensiones



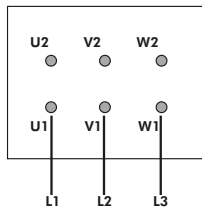
Model	A	B	C	D	E	F	H	I	K	L
SYBILO 50N	1230	250	870	281	963	922	600	275	13	3
SYBILO 75N	1600	300	1000	351,5	1093	1052	800	250	13	4
SYBILO 100N	1600	300	1000	351,5	1093	1052	800	250	13	4



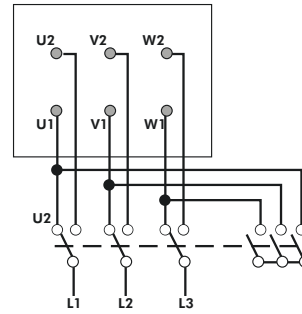
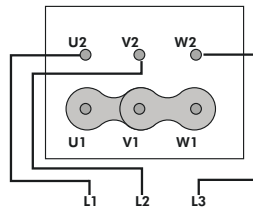
CONNECTION DIAGRAMS / esquema de conexiones

1 2 SPEEDS / 2 velocidades 400V DAHLANDER (Y,YY)

LOW SPEED
VELOCIDAD BAJA



HIGH SPEED
VELOCIDAD ALTA



SOUND POWER / potencia sonora

		SOUND POWER Lw dB (A)								
		63 Hz	125 Hz	250 Hz	500 Hz	1000 Hz	2000 Hz	4000 Hz	8000 Hz	Total
SYBILO 50N	Inlet / Aspiración	61	79	84	87	87	85	80	73	93
SYBILO 75N	Inlet / Aspiración	63	83	85	87	89	85	80	73	94
SYBILO 100N	Inlet / Aspiración	65	83	87	90	91	87	81	74	95

ACCESSORIES / accesorios

SFC

Frequency drive speed controller
Variador de velocidad frecuencial



EN

Specially designed for speed frequency control in ventilation applications. Ultra compact, simple operation and wide range of functions. Dial panel incorporated. Optional EMC filter.
Certifications: CE/UL/CSA/EN/GOST/CCC. Protection index IP20.

SFC M: Input 230V I, output 230V III
SFC T: Input 400V III, output 400V III

ES

Diseñados para la regulación de velocidad por frecuencia en aplicaciones de ventilación. Ultracompacto, manejo muy sencillo y con amplio volumen de funciones. Panel con dial incorporado. PID. Filtro EMC opcional.
Homologaciones: CE/UL/CSA/EN/GOST/CCC. Grado de protección: IP20.

SFC M: Entrada 230V I, salida 230V III
SFC T: Entrada 400V III, salida 400V III

SINGLE PHASE RANGE / serie monofásica

Code	Model	Single phase inlet (V)	3 phase outlet (V)	Max. Current (A)	Power (kW)	Weight (Kg)
960002520	SFC M 0,37kW	220/240V Single phase 50/60Hz	230V	1,79	0,37	0,5
960002522	SFC M 0,75kW	220/240V Single phase 50/60Hz	230V	3,18	0,75	0,9
960002523	SFC M 1,1kW	220/240V Single phase 50/60Hz	230V	4,73	1,1	1,1
960002524	SFC M 2,2kW	220/240V Single phase 50/60Hz	230V	7,88	2,2	1,5

THREE PHASE RANGE / serie trifásica

Code	Model	Single phase inlet (V)	3 phase outlet (V)	Max. Current (A)	Power (kW)	Weight (Kg)
960002526	SFCT 0,55kW	380/400V Three phase 50/60Hz	400V	1,4	0,55	1,3
960002528	SFC T 1,1kW	380/400V Three phase 50/60Hz	400V	2,6	1,1	1,3
960002529	SFCT 2,2kW	380/400V Three phase 50/60Hz	400V	4,3	2,2	1,4
960002530	SFC T 3kW	380/400V Three phase 50/60Hz	400V	6	3	1,5
960002532	SFCT 4kW	380/400V Three phase 50/60Hz	400V	9,6	4	1,5
960002533	SFC T 7,5kW	380/400V Three phase 50/60Hz	400V	14,1	7,5	3,3
960002535	SFCT 11kW	380/400V Three phase 50/60Hz	400V	19,2	11	3,3
960002536	SFC T 15kW	380/400V Three phase 50/60Hz	400V	31,28	15	6
960002538	SFCT 22kW	380/400V Three phase 50/60Hz	400V	40,8	22	6
960002539	SFC T 30kW*	380/400V Three phase 50/60Hz	400V	62	30	13
960002540	SFCT 37kW*	380/400V Three phase 50/60Hz	400V	77	37	23
960002541	SFC T 45kW*	380/400V Three phase 50/60Hz	400V	93	45	35

* EMC filter. PLC incorporated / * Filtro EMC. PLC incorporado

EMC FILTER / filtro EMC

Code	Model	Single phase inlet (V)
960002521	EMC filter - SFC M 0,37 to 1,1kW	SFC M 0,37-0,75-1,1kW
960002525	EMC filter - SFC M 2,2kW	SFC M 2,2kW
960002527	EMC filter - SFCT 0,55 to 2,2kW	SFCT 0,55-1,1-2,2kW
960002531	EMC filter - SFC T 3 to 4kW	SFC T 3-4kW
960002534	EMC filter - SFCT 7,5 to 11kW	SFCT 7,5-11kW
960002537	EMC filter - SFC T 15 to 22kW	SFC T 15-22kW

INT

Safety switch
Interruptor de seguridad



EN

Safety start-stop switch.
Useful for stopping the fan before any maintenance job.
Suited for direct control of motor in AC 3 operation category. According to the IEC 947-3 standard. IP-65 protection.

ES

Interruptores de seguridad paro-marcha.
Útiles para el corte de la corriente antes de la manipulación del ventilador.
Adecuado para el control directo del motor (categoría operación AC3). En cumplimiento de la normativa IEC 947-3. Protección IP-65.

Code	Model	Max. Current (A)	Connect. diagrams
FX452508	INT 6,5 1V	11	1
FX452516	INT 6,5 2V	11	2
FX025955	INT 13 1V	14	1
FX025961	INT 13 2V	14	2
FX025956	INT 15 1V	18	1
FX025962	INT 15 2V	18	2
FX025957	INT 30 1V	35	1
FX025963	INT 30 2V	35	2
FX025958	INT 45 1V	70	1
FX025964	INT 45 2V	70	2

CPM

Stop / Start switch
Conmutador de paro / marcha



EN

Manual start/stop switch in waterproof housing
IP 65 protection, without protection against overcurrent.
Three phase, 2 speeds.
Suited for direct control of motor in AC 3 operation category. Motor protection not included. Wall mounting.

ES

Interruptor de paro/marcha manual en caja estanca. Protección IP 65, sin protección contra sobretensión. Trifásico de 2 velocidades.
Adecuado para el control directo del motor (categoría operación AC3). No incluye protección del motor. Montaje en pared.

Code	Model	Max. Current (A)	Max. power (kW)	Weight (Kg)	Connect. diagrams
FX381567	CPM 20 Dahlander	9	4	0,4	1
FX393504	CPM 20 Separate windings	9	4	0,4	2



INT 400

Speed selector switch for 400°C/2h

Interruptor selector de velocidad para 400°C/2h



EN

Safety switch for local disconnection of 400°C/2h ventilation equipments according to UNE-EN 12101-3. Suited for direct control of motor in AC 3 operation category.

ES

Interruptor de seguridad para desconexión local de los equipos de ventilación 400°C/2h según normativa UNE-EN 12101-3. Adecuado para el control directo del motor (categoría operación AC3).

Code	Model	Max. Current (A)	Weight (Kg)	Connect. diagrams
508902501	INT 400 25A 1V	14	1	1
508902502	INT 400 25A 2V	14	1,1	2
508904001	INT 400 40A 1V	22	1,3	1
508904002	INT 400 40A 2V	22	1,4	2
508906301	INT 400 63A 1V	35	1,4	3
508906302	INT 400 63A 2V	35	1,6	4



CASALS VENTILACIÓN
Ctra. Camprodon s/n
17860 Sant Joan de les Abadesses (Girona)
SPAIN

Tel. +34 972 720 150



www.casals.com